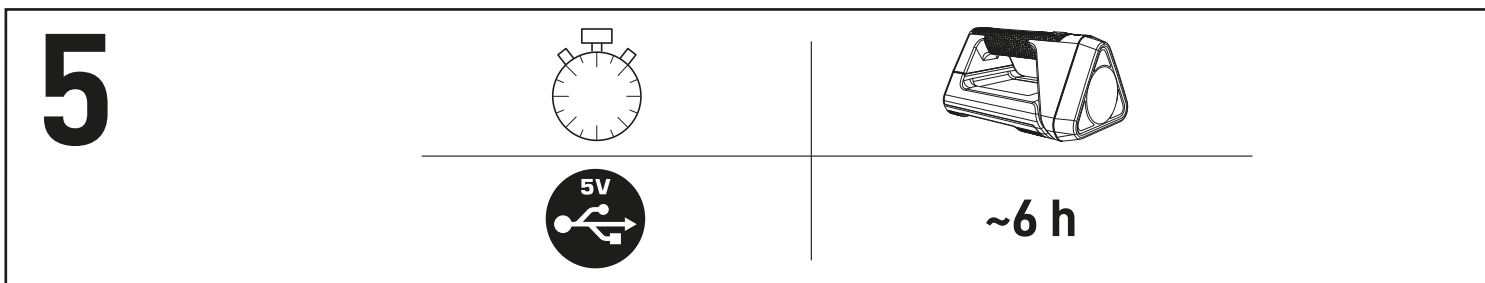
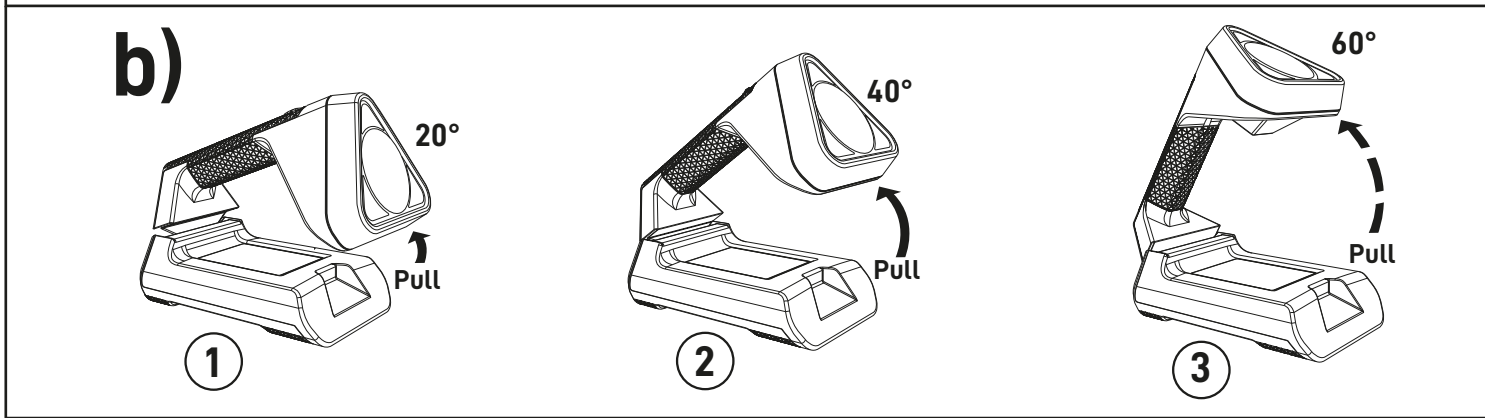
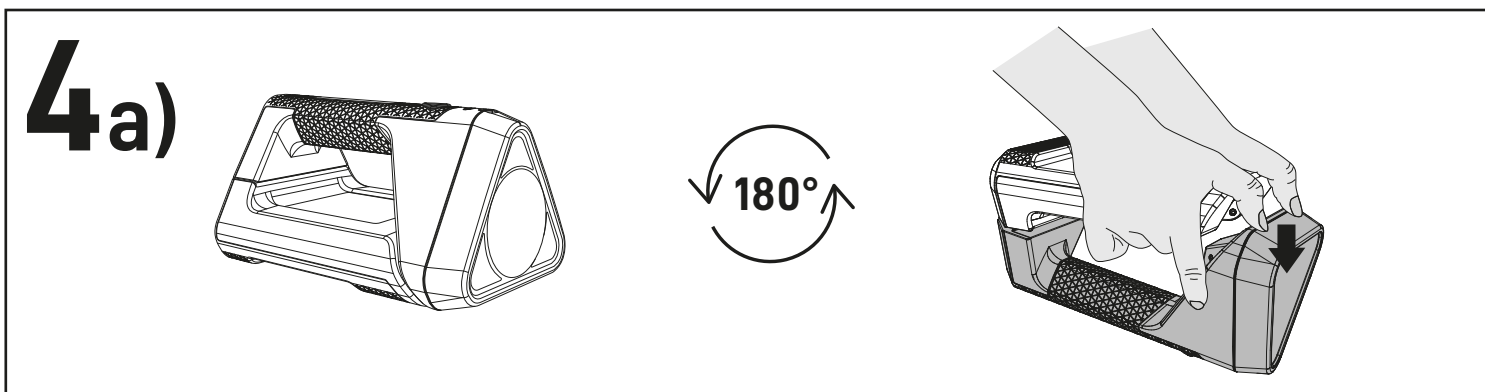
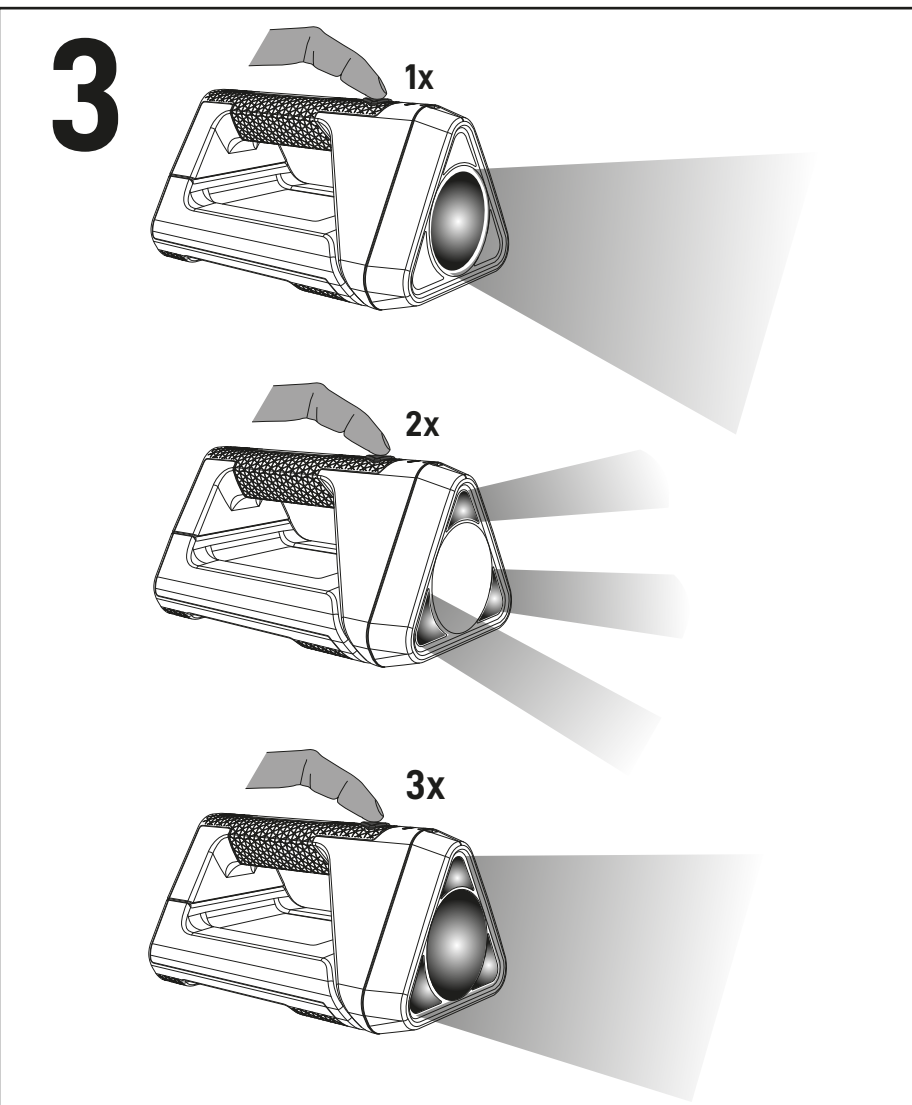
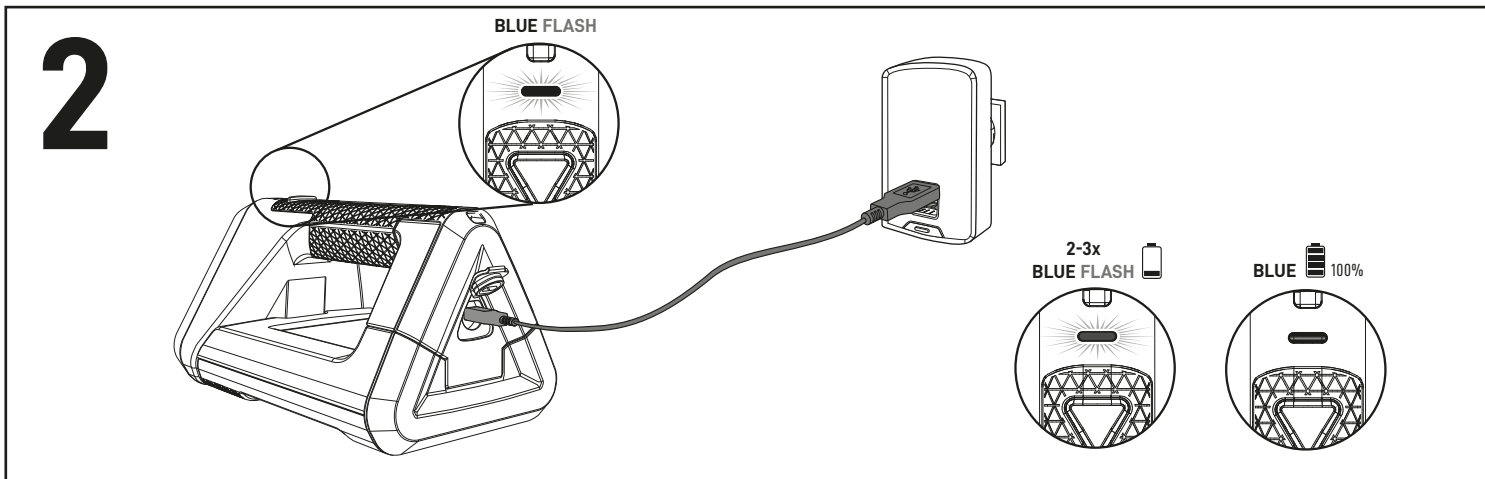
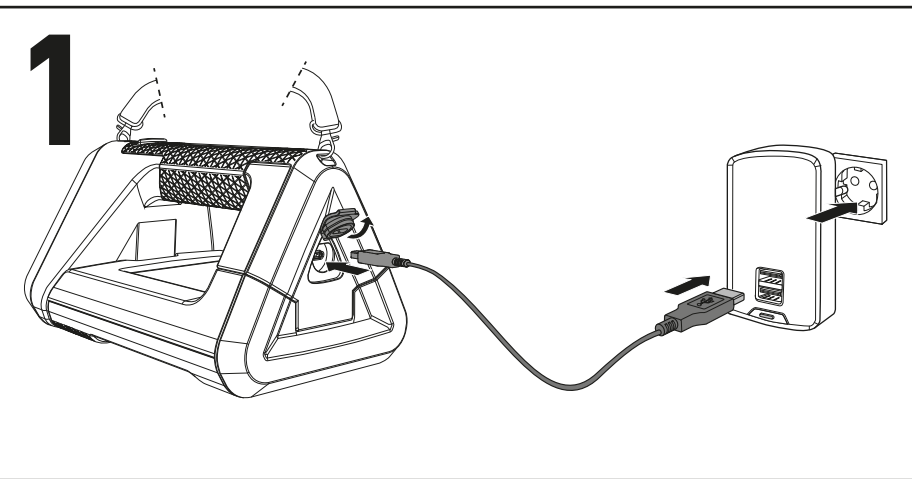


<http://www.varta-consumer.com>



D Wiederaufladbare Batterien. Polarität (+/-) beachten. Batterien nicht öffnen, nicht ins Feuer werfen oder kurzschließen. Elektrogerät und Batterie müssen getrennt entsorgt werden. **GB** Insert correctly. Do not disassemble. Do not dispose of in fire. Do not short circuit. Electronic device and battery need to be disposed separately. **F** Pile rechargeable. Respecter les polarités (+/-). Ne pas ouvrir les piles. Ne pas jeter les piles au feu. Ne pas court-circuiter les piles. Pour éliminer la lampe usagée, le dispositif électronique et la pile doivent être jetés séparément. **I** Batterie ricaricabile. Rispettare la polarità (+/-). Non aprire. Non gettare nel fuoco. Non cortocircuitare. **E** Pila recargable. Respetar la polaridad (+/-). No abrir ni desmontar. No arrojar al fuego. No provocar cortocircuito. El dispositivo electrónico y la batería se deben eliminar por separado. **BG** зареждащи се батерии. Електронното устройство и батерията трябва да се изхвърлят отделно. **HR SRB MNE BIH** Punjive baterije. Pazite na polaritet (+/-). Ne otvarajte. Držite podalje od vatre. Ne izazivajte kratki spoj. Elektronički uređaj i bateriju treba zbrinuti odvojeno. **CZ** Nabíjecí baterie. Pozor na polaritu. Neotvírat. Nevhazovat do ohně. Pozor na zkrat. Elektronické zařízení a baterii je třeba likvidovat odděleně. **EST** Taaslaetav patarei(aku). Jälgida polaarsust (+/-). Mitte avada. Mitte visata tulle. Ärge tekitage lühist. Elektroonikaseade ja aku tuleb käidelda eraldi. **GR** Επαναφορτιζόμενη Μπαταρία. Τοποθετήστε τη σωστά. Μην τις ανοίγετε. Μην τις πετάτε στη φωτιά. Μην βραχυκυκλώνετε. Η ηλεκτρονική συσκευή και η μπαταρία πρέπει να απορρίπτονται ξεχωριστά. **H** Újratölthető cella. Ügyeljen a polarításra (+/-). Ne nyissa szét. Ne dobja tűzbe. Ne zárja rövidre. Az elektronikus eszközöket és az akkumulátort elkülönítve kell ártalmatlanítani. **KZ** Аккумулятор. Қарама-қарсылығын сақтаңыз (+/-). Ашпаңыз. Отқа тастамаңыз. Қарым-қатынасты матастырмаңыз. Электронды құрылғы және батарея бөлек кәдеге жаратылуы керек. **LV** Uzlādējama baterija. Ievietojiet ievērojot (+/-). Neatvērt. Nemest ugunī. Nesavienot pa tiešo. Elektroniskā ierīce un baterija ir jāutilizē atsevišķi. **LT** Pakraunami elementai. Žiūrėkite

poliariškumą. Neadyti. Nemesti i ugnį. Nedaryti trumpo jungimo. Elektroninis įrenginys ir baterija turi būti išmetami atskirai. **N** Oppladbart batteri. Sett inn riktig (+/-). Må ikke åpnes. Må ikke kastes i åpen ild. Må ikke kortsluttes. Elektronisk enhet og batteri må kastes separat. **NL** Opladbare batterijen. Plaats de batterijen volgens de +/- tekens. Niet openmaken. Niet in het vuur werpen. Geen kortsluiting veroorzaken. Elektronisch apparaat en accu moeten apart worden afgevoerd. **PL** Akumulatorek. Wkładać poprawnie. Nie otwierać. Nie wrzucać do ognia. Nie doprowadzać do zwarcia. Urządzenie elektroniczne i jego akumulator należy utylizować oddzielnie. **P** Pilha Recarregável. Respeite a polaridade (+/-), não abrir, não deitar no fogo, não provocar curto circuito. Dispositivo eletrônico e pilha têm de ser eliminados separadamente. **RO** Acumulator. Atenție la polaritate (+/-). Nu dezamblati. Nu aruncați in foc. Nu scurcircuitați. Dispozitivul electronic și bateria trebuie să fie eliminate separate. **RUS** Аккумулятор. Соблюдать полярность (+/-). Не вскрывать. Не бросать в огонь. Не замыкать контакты. Электронное устройство и аккумулятор следует хранить отдельно. **SK** Nabíjecie batérie. Pozor na + a – pól. Neotvírať. Nehádzať do ohňa. Pozor na skrat. Elektronické zariadenie a akumulátor je nutné likvidovať oddelene. **SLO** Polnilne baterije. Pazite na pravilno polariteto (+/-). Ne razstavljati. Ne izpostavljajte ognju. Ne ustvari kratek stik. In baterijo je treba odstraniti ločeno. **TR** Şarj edilebilir pil. Uyarı. Pil kutuplarını doğru yerleştiriniz. Pillerin içini açmayınız. Ateşe atmayınız. Kısa devre yapmayınız. Elektronik cihaz ve pil ayrı ayrı imha edilmelidir. **UA** Акумулятор. Дотримуватись полярності. Не розкривати. Не кидати у вогонь. Не замикати контакти. Електронний пристрій та батарея повинні бути утилізовані окремо. **AR** فارتا قابلة لإعادة الشحن. أدخل البطارية بشكل صحيح (+/-). لا تفتحها. لا تتخلص من البطارية بالنار. لا توصل من مدى قصير عند التخلص من المنتج يجب الفصل بين الجهاز الإلكتروني والبطارية